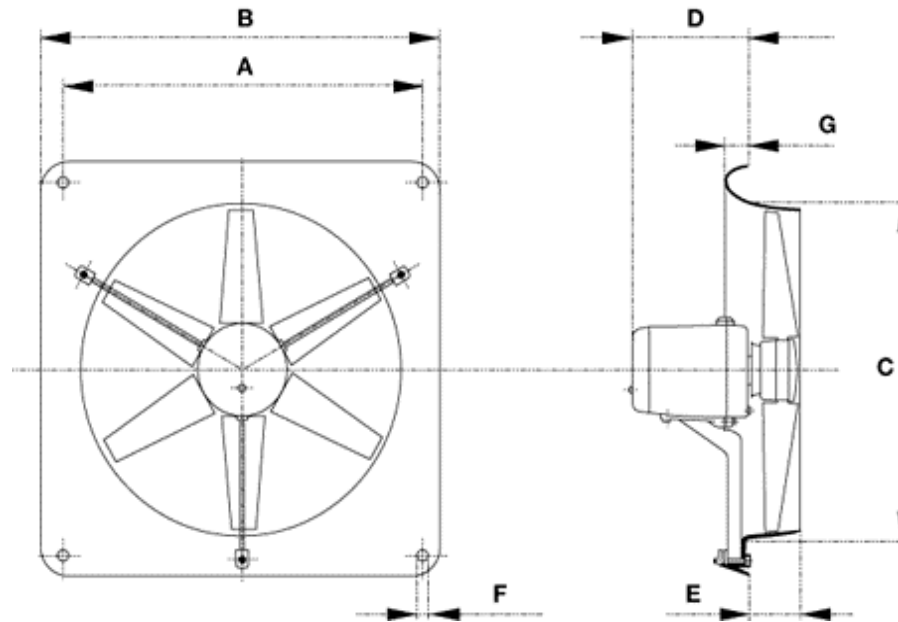


Maße der Ventilatoren

Flügel-Durchmesser	Maße in mm						
	A	B	C	D max	E	F	G
30	395	442,5	304	(192)	84	7,5	36
35	445	492,5	354	(192)	84	7,5	36
40	495	542,5	404	(192)	84	7,5	36
45	545	592,5	454	(192)	84	7,5	36
50	600	647,5	504	(192)	84	7,5	36
56	640	700	564	247	105	10	40
63	715	775	634	247	105	10	40
71	790	850	705	247	105	10	40
92	947	1005	920	247	93	10	40



AGRIMARKT

Technische Daten 230 V / 50 Hz

1~230V 50 Hz	2800 U/min	∅	Type	Multifan code	I _{nom}	I _{max}	P _{in}	W/1000 m³/h	Regelbarkeit (*)	L _p	Cond.
		(cm)			(A)	(A)	(W)			dB(A)(**)	uF/400
		30	2E30	V2E30AØ	1,30	1,90	290	94,5	E/T	61	8
		30	2E30-6PP-40	V2E30A	2,40	4,20	520	122,6	T	64	16
	35	2E35	V2E35AØ	1,70	2,80	370	74,6	E/T	65	8	
	1400 U/min	20	4WS20		0,48	0,58	60	92,3	E/T	43	-
		25	4WS25		0,72	0,86	100	83,3	E/T	45	-
		30	4E30	V4E30AØ	0,55	0,66	110	47,0	E/T	44	3
		35	4E35	V4E35AØ	0,91	1,09	160	45,7	E/T	47	4
		40	4E40	V4E40AØ	1,11	1,33	230	47,4	E/T	50	6
45		4E45	V4E45AØ	1,47	1,76	300	47,2	E/T	52	8	
50		4E50	V4E50AØ	1,96	2,35	440	52,1	E/T	55	12	
50		4E50-6PP-40	V4E50A	2,76	4,00	580	59,8	E/T	57	12	
63	4E63	V4E63A	6,22	8,00	1.370	81,5	-	68	22+3		
900 U/min	40	6E40	V6E40AØ	1,10	1,32	180	49,5	E/T	47	6	
	45	6E45	V6E45AØ	1,43	1,72	250	48,5	E/T	51	10	
	50	6E50	V6E50AØ	1,46	1,75	300	42,0	E/T	51	8	
	56	6E56	V6E56A	2,50	3,00	510	50,5	E/T	52	16	
	63	6E63	V6E63AØ	3,00	3,10	600	44,4	E/T	55	16	
	71	6E71	V6E71AØ	3,05	3,66	620	44,3	E/T	60	16	
	71	6E71-4PP-40	V6E71A	3,40	4,08	730	46,8	E/T	61	16	
	92	6E92	V6E92A	4,00	4,80	790	37,4	E/T	61	16	

1~230 V 50 Hz	2800 U/min	Type	Multifan code	0 Pa	30 Pa	50 Pa	80 Pa	100 Pa
		2E30	V2E30AØ	3.070	2.880	2.760	2.560	2.400
		2E30-6PP-40	V2E30A	4.240	4.140	4.070	3.950	3.860
	2E35	V2E35AØ	4.960	4.690	4.510	4.230	4.040	
	1400 U/min	4WS20		650				
		4WS25		1.200				
		4E30	V4E30AØ	2.340	2.060			
		4E35	V4E35AØ	3.500	3.140	2.860		
		4E40	V4E40AØ	4.850	4.380	4.020		
		4E45	V4E45AØ	6.350	5.800	5.400		
4E50		V4E50AØ	8.450	7.750	7.300			
4E50-6PP-40		V4E50A	9.700	9.300	8.700	8.000	7.450	
4E63	V4E63A	16.800	15.900	15.200	14.200	13.600		
900 U/min	6E40	V6E40AØ	3.640	2.850				
	6E45	V6E45AØ	5.150	4.200	3.200			
	6E50	V6E50AØ	7.150	6.100	5.000			
	6E56	V6E56A	10.100	9.000	8.050			
	6E63	V6E63AØ	11.900	11.300	9.750			
	6E71	V6E71AØ	14.000	12.600	11.600			
	6E71-4PP-40	V6E71A	15.600	14.000	12.800			
	6E92	V6E92A	21.100	18.400	16.500			