

GRAMMER „Maximo Comfort“

Maximo® Comfort

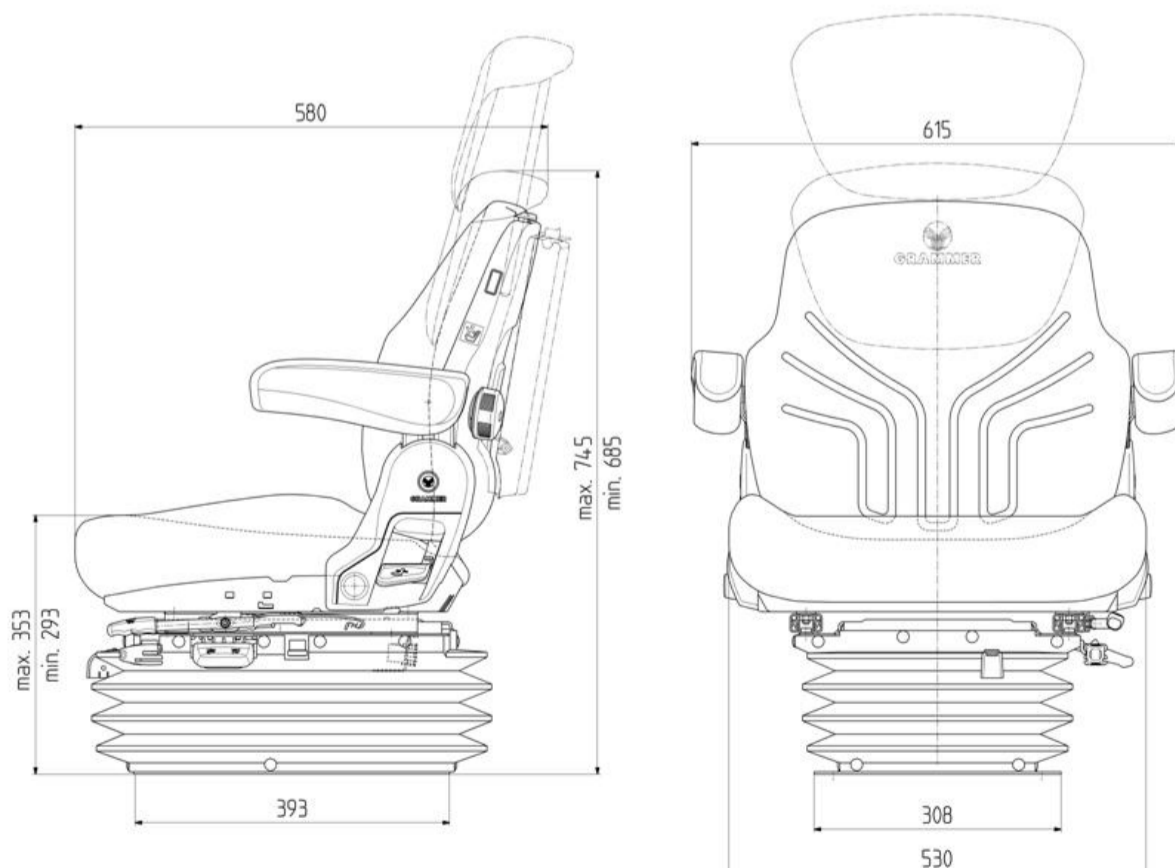
für Standardtraktoren

Das Einstiegsmodell:
Luftgefederter Sitz mit
attraktivem Preis-/Leistungs-
verhältnis



Setzt neue Maßstäbe im Preis-/Leistungsverhältnis bei Qualitäts-Luffederungen!

- **Manuelle Gewichtseinstellung:** Für optimalen Federungskomfort per Knopfdruck dank integriertem 12 V-Kompressor.
- **Höheneinstellung:** Der Sitz passt sich per Knopfdruck an die Größe des Fahrers an.
- **Längshorizontalfederung:** Verhindert Schläge in den Rücken, da Schwingungen in Fahrtrichtung abgebaut werden.
- **Lordosenstütze:** Beugt Bandscheibenschäden wirksam vor.



Ausstattung „Maximo Comfort“

Sachnummer Kunstleder	1201942
Ablagetasche	o
Armlehnen	
Höheneinstellbar u. klappbar	•
65mm x 270mm	•
Dämpfer	
Nicht einstellbar	•
Federung	
Luftfederung mit Kompressor 12 Volt	•
Federweg	
100mm	•
Gewichtseinstellung (Einstellbereich 50 - 130 kg)	
Manuell	•
Höheneinstellung	
80mm stufenlos (luftunterstützt)	•
Längseinstellung 210mm	•
Lägshorizontalfederung	•
Lordosenstütze	
Mechanisch	•
Rückenlehnenneigungseinstellung	•
Rückenverlängerung, einschiebbar	o
Seitenhorizontalfederung	o
Sitzpolsterbreite	520mm
Sitzheizung	o
Sitzschalter	o
Zusatzausstattung	
Rückhaltesystem	o

• = Serienausstattung o = Optionale Ausstattung * = Ausführung mit Sitzschalter 0/22 Ω *(1) = Vorwahl der Derungscharacteristik