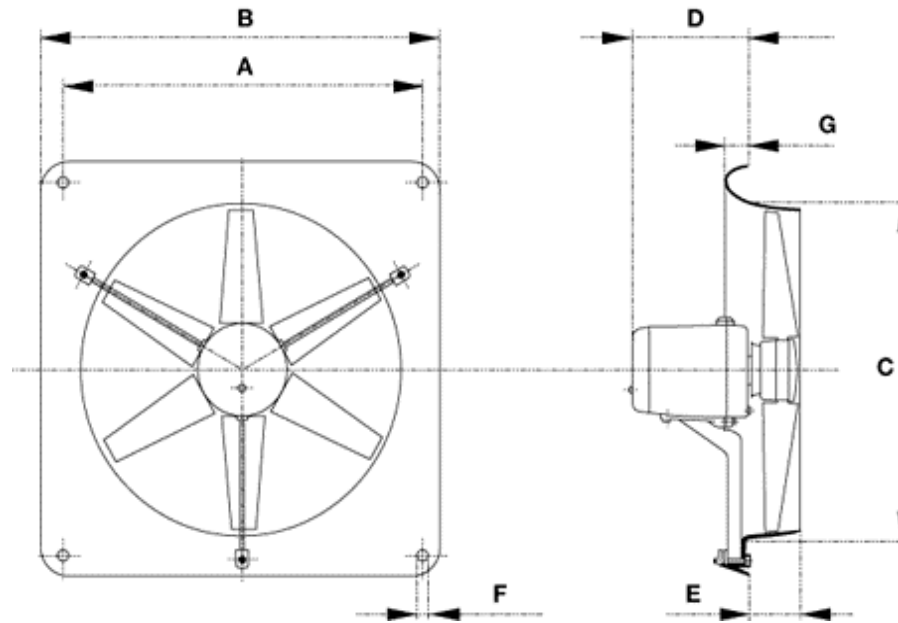


Maße der Ventilatoren

Flügel-Durchmesser	Maße in mm						
	A	B	C	D max	E	F	G
30	395	442,5	304	(192)	84	7,5	36
35	445	492,5	354	(192)	84	7,5	36
40	495	542,5	404	(192)	84	7,5	36
45	545	592,5	454	(192)	84	7,5	36
50	600	647,5	504	(192)	84	7,5	36
56	640	700	564	247	105	10	40
63	715	775	634	247	105	10	40
71	790	850	705	247	105	10	40
92	947	1005	920	247	93	10	40



Technische Daten Drehstrom 400 V / 50 Hz

3~230/400V 50Hz	2800 U/min	ø	Type	Multifan code	I _{nom} (A) 230 V	I _{nom} (A) 400 V	I _{max} (A)	P _{in} (W)	W/1000 m ³ /h	Regelbarkeit (*)	L _p dB(A) (**)	
		(cm)										
			30	2D30	V2D30AØ	1,06	0,61	1,16/0,67	270	78,7	T/F	62
			35	2D35	V2D35AØ	1,44	0,83	1,58/0,91	380	78,8	T/F	65
			30	4D30	V4D30AØ	0,48	0,28	0,53/0,31	90	39,1	T/F	44
			35	4D35	V4D35AØ	0,94	0,54	1,03/0,59	160	46,0	T/F	47
			40	4D40	V4D40AØ	0,97	0,56	1,07/0,62	210	44,2	T/F	50
			45	4D45	V4D45AØ	1,14	0,66	1,26/0,73	280	44,1	T/F	52
			45	4D50	V4D50AØ	1,80	1,04	1,98/1,14	380	45,8	T/F	55
		50	4D50-4PP-45	V4D50A	2,98	1,72	3,64/2,10	820	78,1	T/F	60	
		50	4D50-6PP-45	V4D50A	2,10	1,21	2,31/1,33	530	54,4	T/F	61	
		56	4D56	V4D56AØ	3,27	1,89	3,60/2,08	960	76,2	T/F	61	
		63	4D63	V4D63A	5,92	3,42	6,52/3,76	1.480	84,1	T/F	65	
		63	4D63-5PP-45	V4D63A	8,04	4,64	8,49/4,90	2.320	119,0	T/F	66	
		71	4D71	V4D71AØ	7,76	4,48	8,54/4,93	1.750	84,1	T/F	69	
		45	6D45-5PP-45	V6D45A	0,97	0,56	1,07/0,62	210	39,6	T/F	48	
		50	6D50	V6D50AØ	1,07	0,62	1,18/0,68	260	37,7	T/F	50	
		56	6D56	V6D56AØ	1,16	0,67	1,28/0,74	300	34,5	T/F	49	
		63	6D63	V6D63AØ	2,23	1,29	2,46/1,42	600	46,2	T/F	53	
		63	6D63-5PP-40	V6D63A	2,11	1,22	2,32/1,34	560	49,6	T/F	54	
		71	6D71	V6D71AØ	2,98	1,72	3,28/1,89	850	52,1	T/F	56	
		71	6D71-5PP-40	V6D71A	3,12	1,80	3,43/1,98	870	51,8	T/F	56	
		92	6D92	V6D92A	2,62	1,51	2,88/1,66	830	40,9	T/F	61	
		92	6D92-3PP-28	V6D92A	4,56	2,63	5,54/3,20	1.080	43,7	T/F	64	

3~230/400V 50 Hz	2800 U/min	Type	Multifan code	0 Pa	30 Pa	50 Pa	80 Pa	100 Pa	150 Pa	
			2D30	V2D30AØ	3.430	3.270	3.150	2.940	2.800	
			2D35	V2D35AØ	4.820	4.520	4.310	3.990	3.760	
			4D30	V4D30AØ	2.300	2.010				
			4D35	V4D35AØ	3.480	3.140	2.830			
			4D40	V4D40AØ	4.750	4.270	3.920			
			4D45	V4D45AØ	6.350	5.800	5.350			
			4D50	V4D50AØ	8.300	7.650	7.150			
		4D50-4PP-45	V4D50A	10.500	9.950	9.500	8.800			
		4D50-6PP-45	V4D50A	9.750	9.100	8.600	7.750			
		4D56	V4D56AØ	12.600	11.900	11.400	10.600	9.850		
		4D63	V4D63A	17.600	16.600	16.000	15.100	14.500	12.600	
		4D63-5PP-45	V4D63A	19.500	18.900	18.400	17.600	17.000	15.200	
		4D71	V4D71AØ	20.800	19.700	18.900	17.800	17.000		
		6D45-5PP-45	V6D45A	5.300	4.560	3.790				
		6D50	V6D50AØ	6.900	5.950	4.990				
		6D56	V6D56AØ	8.700	7.500	6.550				
		6D63	V6D63AØ	13.000	11.500	10.400				
		6D63-5PP-40	V6D63A	11.300	10.200	9.400				
		6D71	V6D71AØ	16.300	14.600	13.300				
		6D71-5PP-40	V6D71A	16.800	14.900	13.900				
		6D92	V6D92A	20.300	17.600	15.700				
		6D92-3PP-28	V6D92A	24.700	22.300	20.400	17.000			