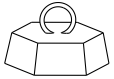


LA BUVETTE®

Rue Maurice Perin
Parc d'activités Ardennes Emeraude - Tournes
F-08013 CHARLEVILLE-MEZIERES Cedex FRANCE
TEL : 03.24.52.37.20 - FAX : 03.24.52.37.24
Int. : +33.3.24.52.37.23 Int. : +33.3.24.52.37.24
S.A.V. : 03.24.52.37.27 - FAX : 03.24.52.37.24
Internet : www.labuvette.com
e-mail : commercial@labuvette.com
sav labuvette.com

MULTI-TWIN S

Réf. : 2470

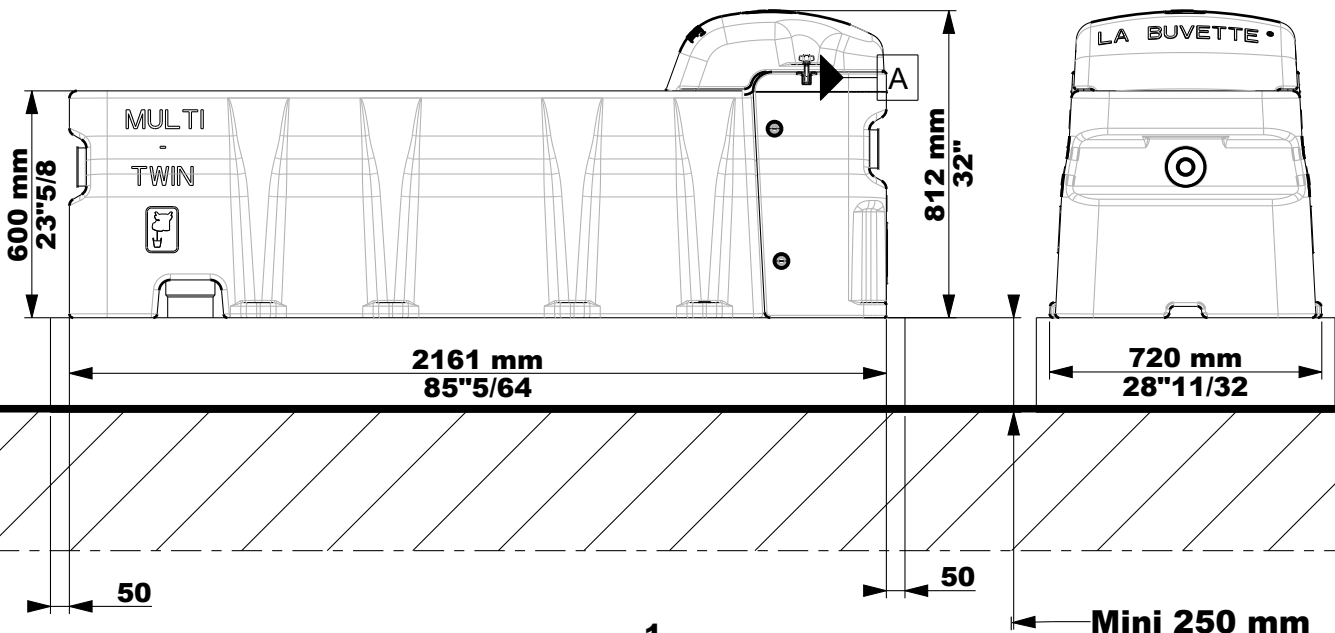
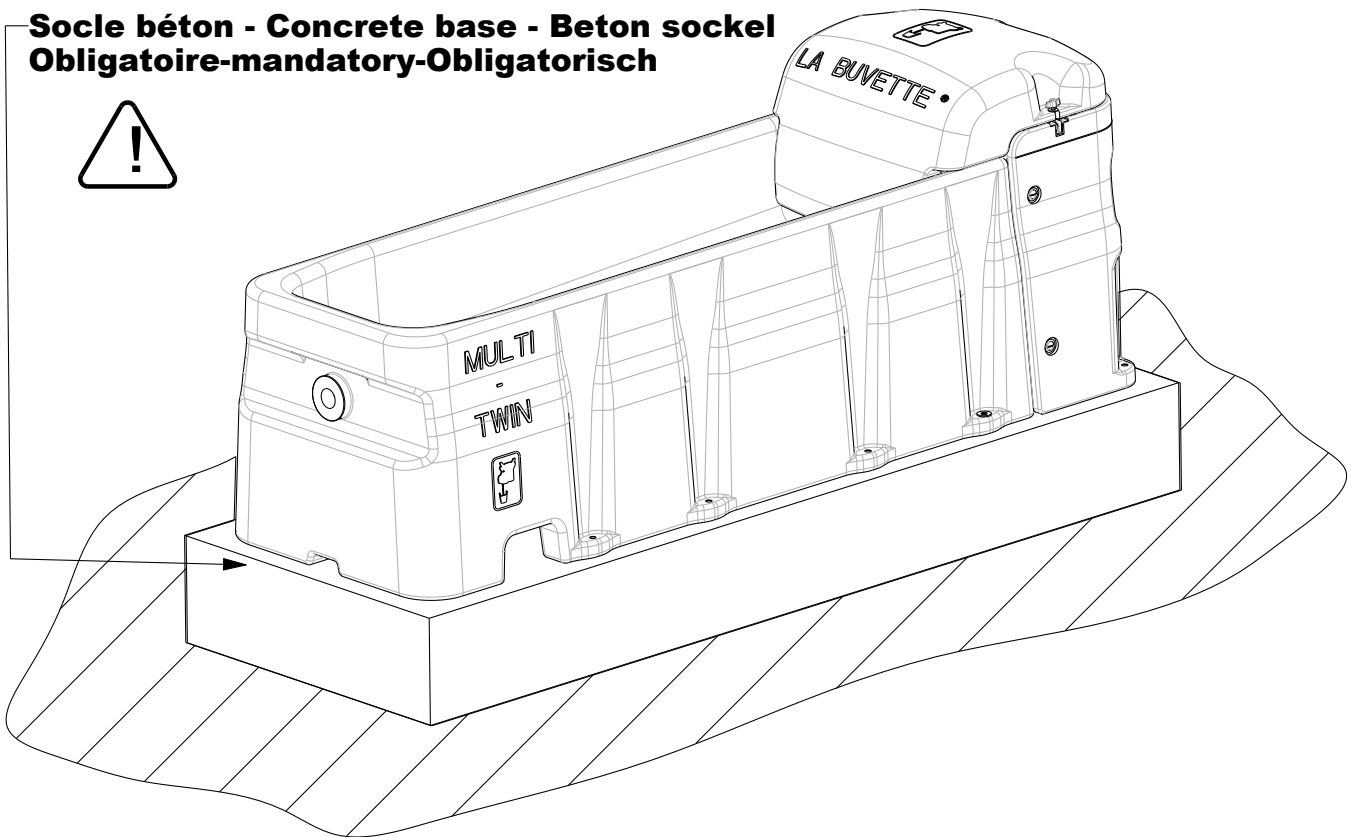


= 59 Kg
= 130,4 Lbs



Maxi : 6 bar

Socle béton - Concrete base - Beton sockel
Obligatoire-mandatory-Obligatorisch



N° 4690307 - 03/2009

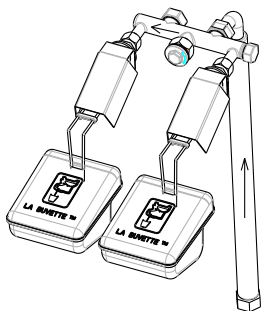
Options / Accessories / Accessoire

A 613

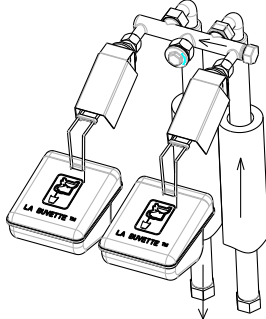
bleu-blue-blau



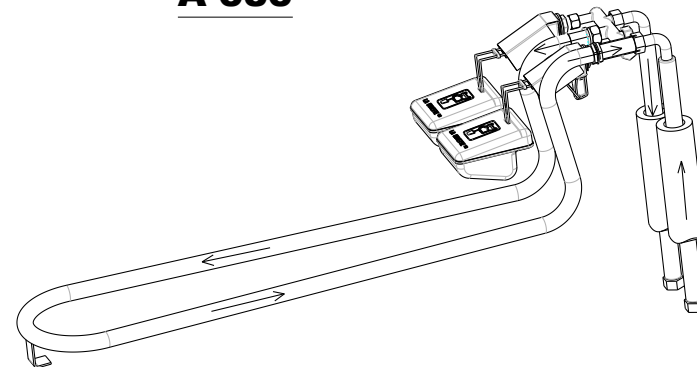
A 381



A 382



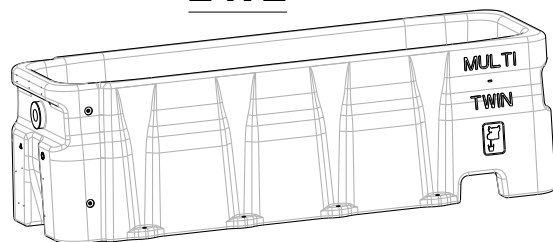
A 383



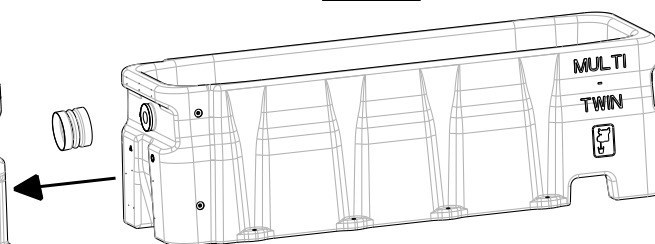
**Basse pression
Low pressure
Niederdruck**

- 2 -

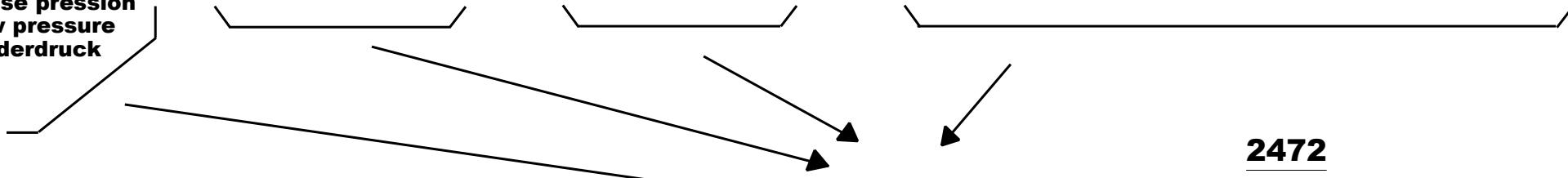
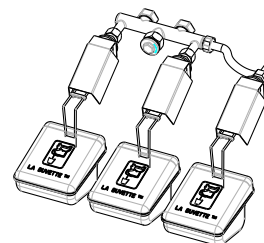
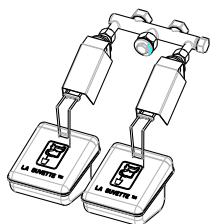
2472



2472

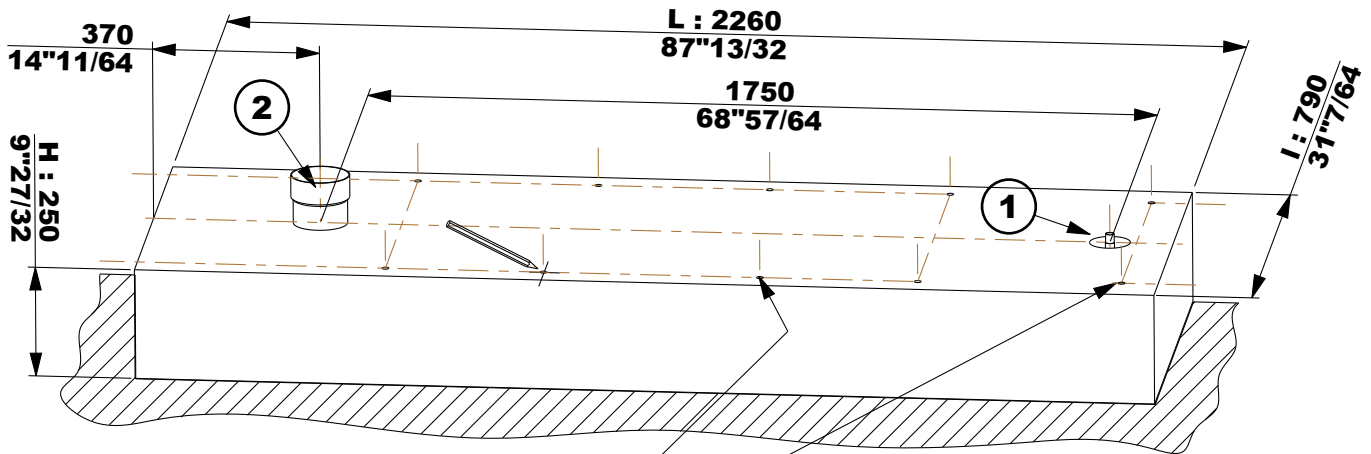


A 384



Socle béton - Concrete base - Beton sockel

Obligatoire-mandatory-Obligatorisch



Entraxes pour fixation de l'abreuvoir
8 vis ou tiges filetées $\varnothing 10$.

8 x $\varnothing 10$ (25/64") screws or threaded rods to hold the drinker on the pad.

Mittelabstand für die Befestigung
des trankebeckens 8 Schrauben
oder Gewindestange $\varnothing 10$.

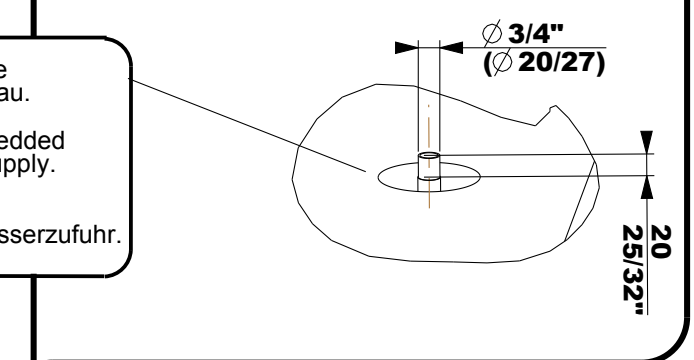
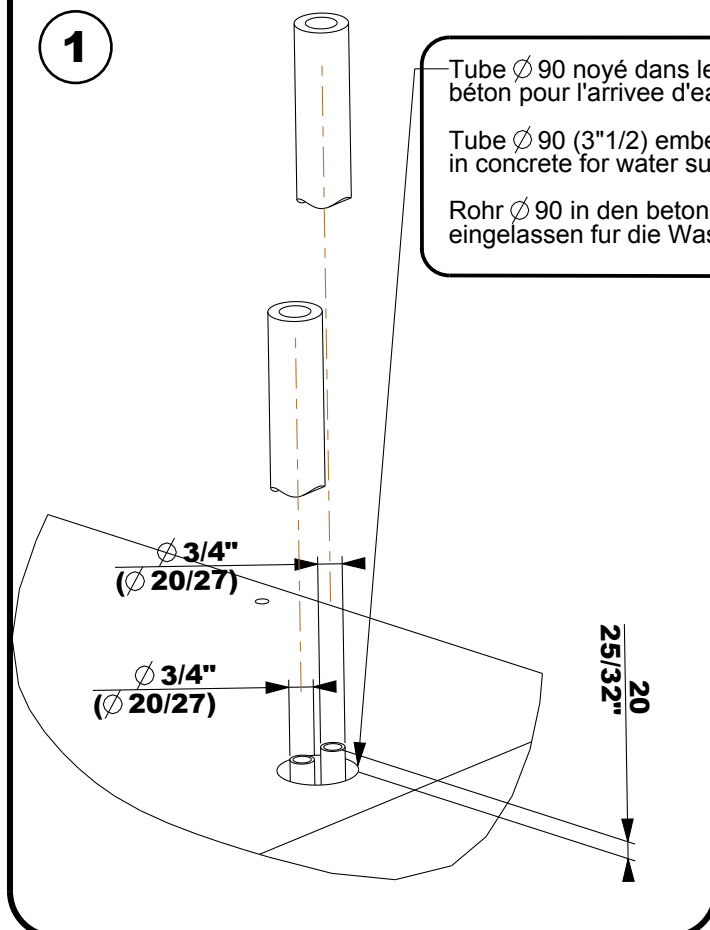
Entraxes pour fixation du capot arrière
2 vis ou tiges filetées $\varnothing 10$.

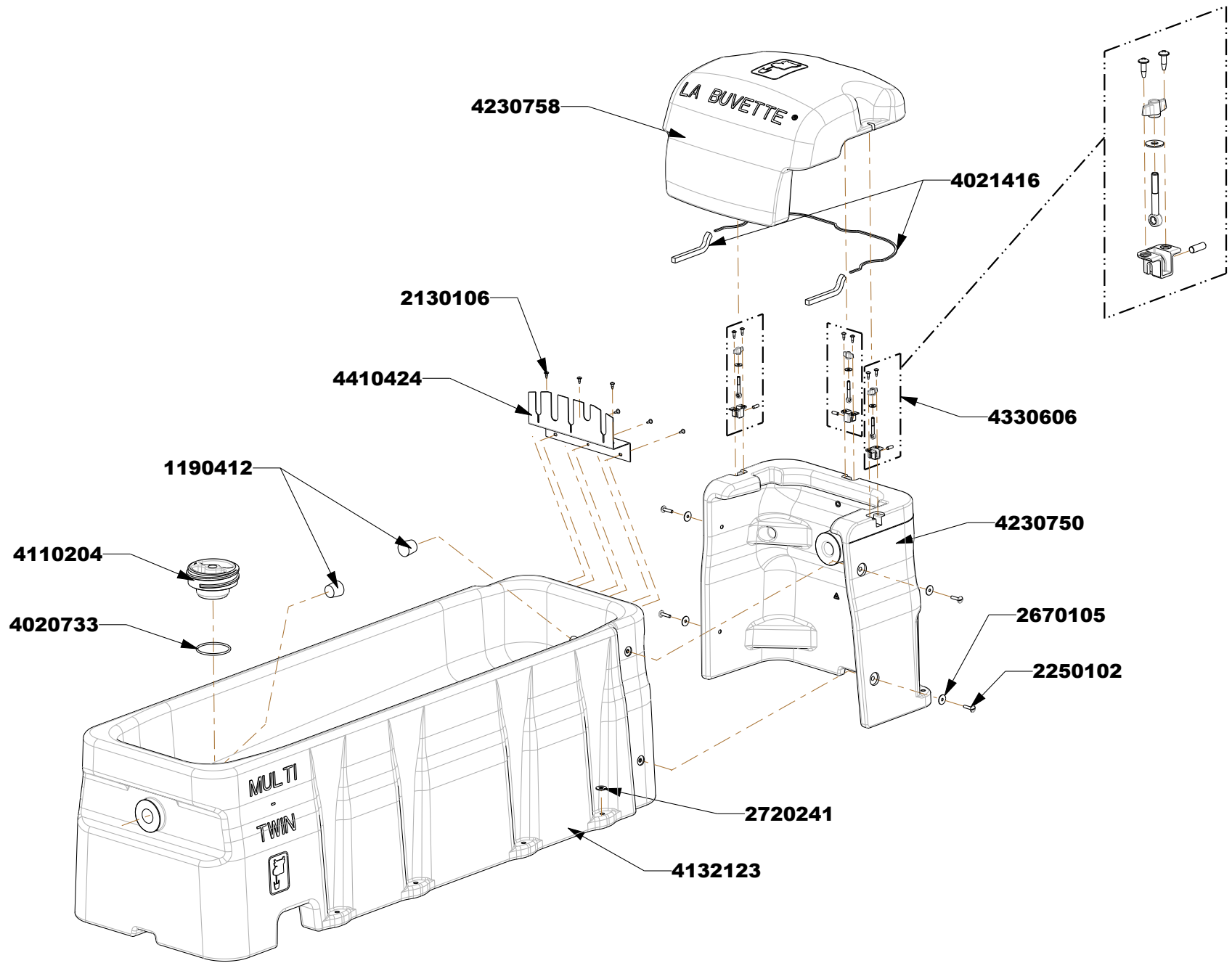
2 screws or threaded rods to hold
the back protection.

Mittelabstand für die Befestigung
des hinterteil 2 Schrauben
oder Gewindestange $\varnothing 10$.

Version avec kit A-382 / A-383
Model with A-382 / A-383, Frost-proof kit
Modell mit A-382 / A-383, Frostsicheres kit

Version avec kit A 381
Model for mild temperature with A381
Modell ohne Frostschutz mit A 381





Suggestions de montage - Montagevorschlag - Suggestion for mounting

