

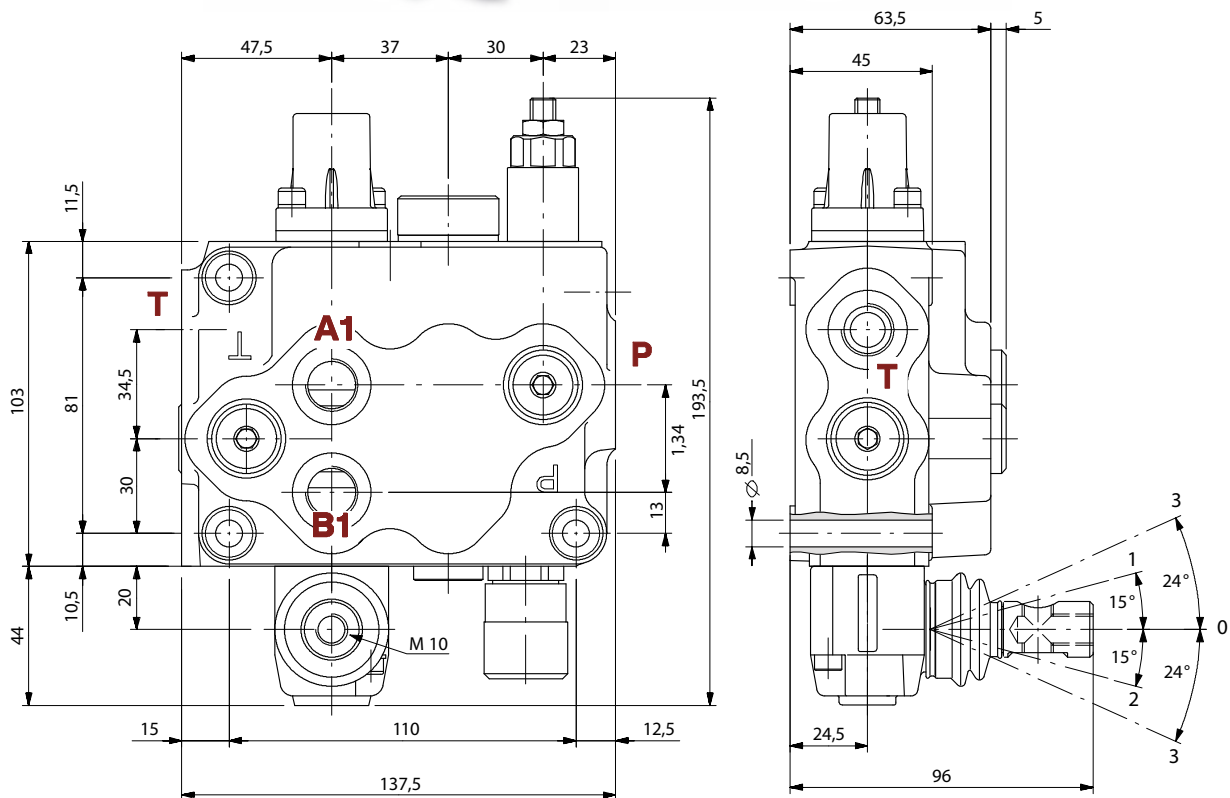
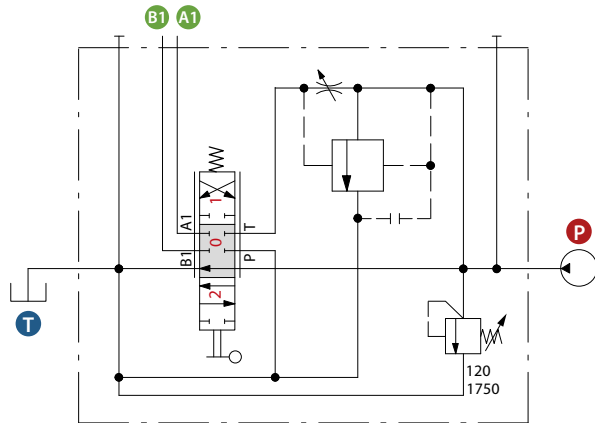
## 1 Sektion-Monoblockventil - beidseitig elektrisch betätigt

3	Best.-Nr.	Ausführung	Betätigung	Typ	Anschlussgewinde
	200058930	1 Sektion	Handhebel	SDM105/1-P(JG3-175)M/18L/LT	3/8"



Nominale Durchflussmenge	45 l/min
Max. Arbeitsdruck	315 bar
Max. Druck am Anschluss T	25 bar
Interne Leckage A (B) zu T bei $\Delta p=100\text{bar}$ und $40^\circ\text{C}$	7 cm <sup>3</sup> /min
Hydraulikflüssigkeit	Mineralöl
Öltemperatur mit NBR	-20° bis 80°C
Öltemperatur mit VITON	-20° bis 80°C
Viskosität optimal	15 bis 75 mm <sup>2</sup> /s
Viskosität min.	12 mm <sup>2</sup> /s
Viskosität max.	400 mm <sup>2</sup> /s
Max. Verschmutzungsgrad	19/16 - ISO 4406
Umgebungstemperatur	-40° bis 60°C

**4/3-Wege-Mittelstellung: A+B geschlossen  
+ druckloser Umlauf, Feder zentriert in 0,  
integriertes 3-Wege Stromregelventil in P**



Für weitere technische Details besuchen Sie unsere Webseite [www.agrimarkt.de](http://www.agrimarkt.de) oder rufen Sie an: +49 (0) 9573/2530-200