

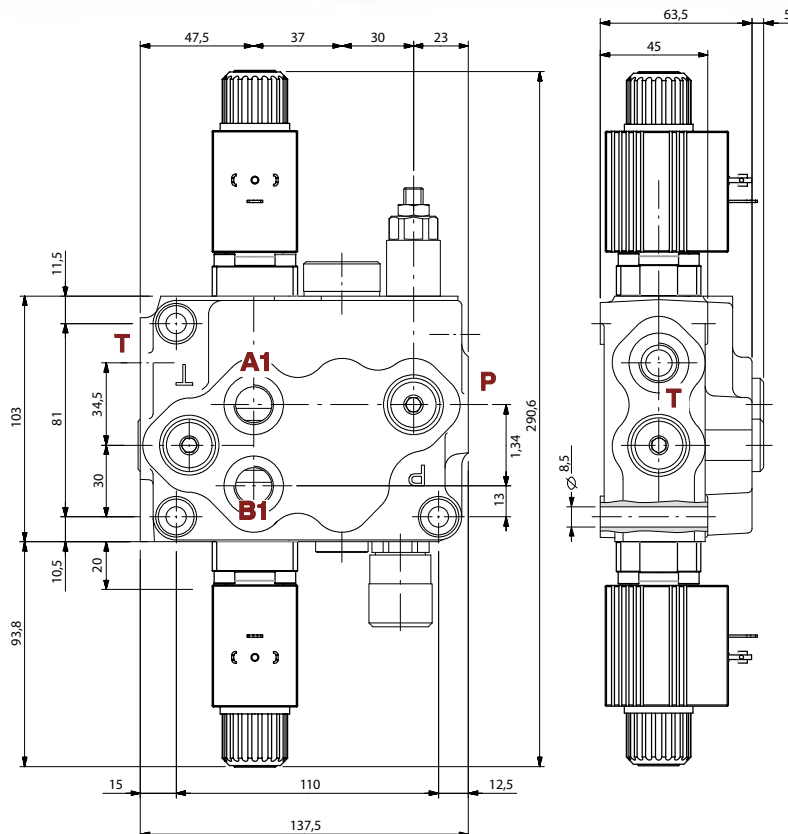
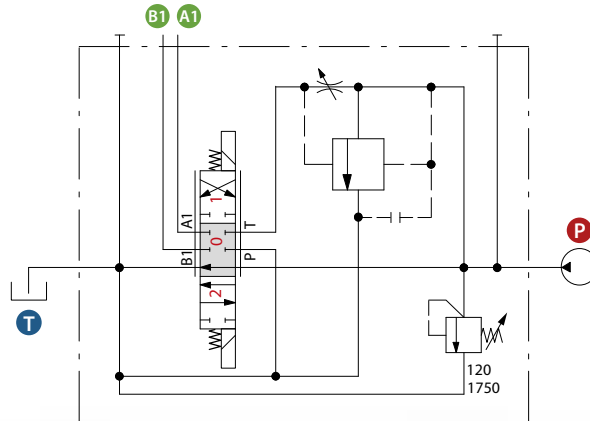
1 Sektion-Monoblockventil - beidseitig elektrisch betätigt

4	Best.-Nr.	Ausführung	Betätigung	Typ	Anschlussgewinde
	200058952	1 Sektion	beidseitig elektr.	SDM105/1-P(JG3-175)M.LT/18ES3/AET-12VDC	3/8"
	xxxxxxxxx	1 Sektion	beidseitig elektr.	SDM105/1-P(JG3-175)M.LT/18ES3/AET-24VDC	3/8"



Nominale Durchflussmenge	45 l/min
Max. Arbeitsdruck	315 bar
Max. Druck am Anschluss T	25 bar
Interne Leckage A (B) zu T bei $\Delta p=100\text{bar}$ und 40°C	3 cm ³ /min
Hydraulikflüssigkeit	Mineralöl
Öltemperatur mit NBR	-20° bis 80°C
Öltemperatur mit VITON	-20° bis 100°C
Viskosität optimal	15 bis 75 mm ² /s
Viskosität min.	12 mm ² /s
Viskosität max.	400 mm ² /s
Max. Verschmutzungsgrad	19/16 - ISO 4406
Umgebungstemperatur	-40° bis 60°C

**1 Sektion 4/3-Wege-Mittelstellung: A+B geschlossen
+ druckloser Umlauf, Feder zentriert in 0,
integriertes 3-Wege Stromregelventil in P**



Für weitere technische Details besuchen Sie unsere Webseite www.agrimarkt.de oder rufen Sie an: +49 (0) 9573/2530-200