

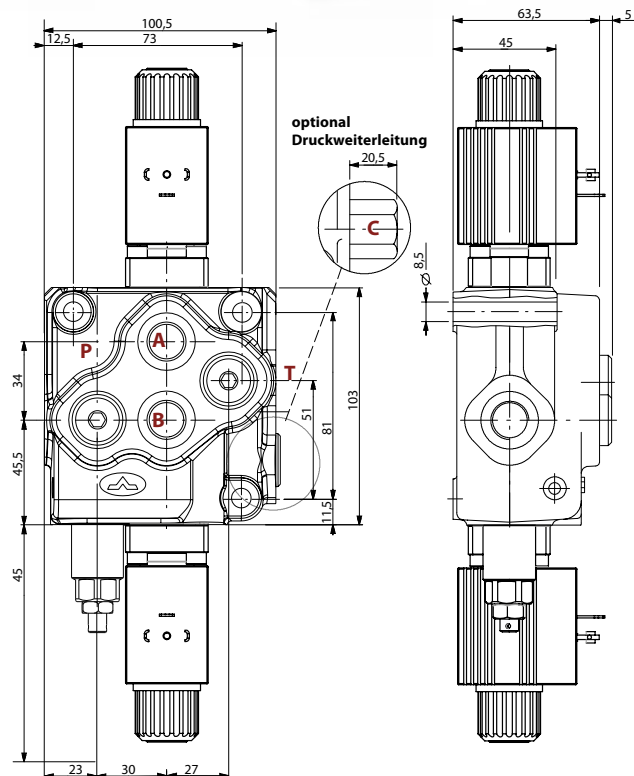
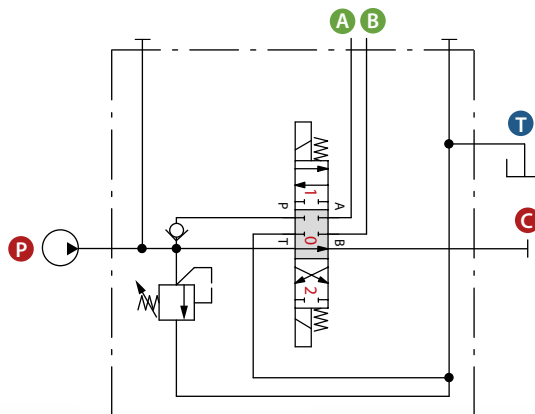
## 1 Sektion-Monoblockventil - beidseitig elektrisch betätigt

6	Best.-Nr.	Ausführung	Betätigung	Typ	Anschlussgewinde
	200058953	1 Sektion	beidseitig elektr.	SD5/1-P(KG3-120)/18ES3/AET-12VDC	3/8"
	xxxxxxxxx	1 Sektion	beidseitig elektr.	SD5/1-P(KG3-120)/18ES3/AET-24VDC	3/8"



Nominale Durchflussmenge	45 l/min
Max. Arbeitsdruck	315 bar
Max. Druck am Anschluss T	25 bar
Interne Leckage A (B) zu T bei $\Delta p=100\text{bar}$ und $40^\circ\text{C}$	$3\text{ cm}^3/\text{min}$
Hydraulikflüssigkeit	Mineralöl
Öltemperatur mit NBR	$-20^\circ$ bis $80^\circ\text{C}$
Öltemperatur mit VITON	$-20^\circ$ bis $100^\circ\text{C}$
Viskosität optimal	15 bis $75\text{ mm}^2/\text{s}$
Viskosität min.	$12\text{ mm}^2/\text{s}$
Viskosität max.	$400\text{ mm}^2/\text{s}$
Max. Verschmutzungsgrad	19/16 - ISO 4406
Umgebungstemperatur	$-40^\circ$ bis $60^\circ\text{C}$

**1 Sektion 4/3-Wege-Mittelstellung: A+B geschlossen  
+ druckloser Umlauf, Feder zentriert in 0, Schieber: negativ**



Für weitere technische Details besuchen Sie unsere Webseite [www.agrimarkt.de](http://www.agrimarkt.de) oder rufen Sie an: +49 (0) 9573/2530-200