

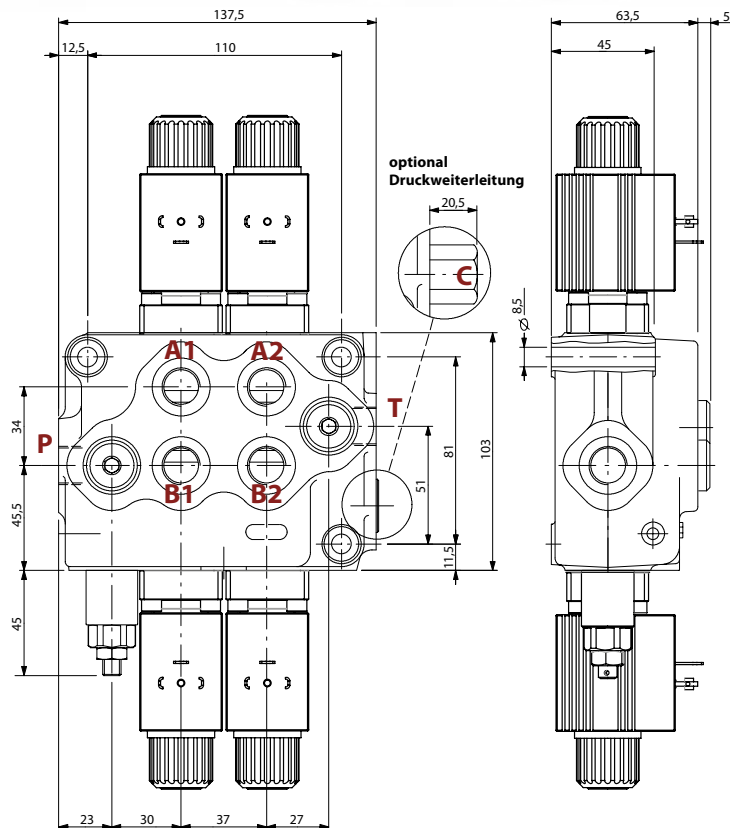
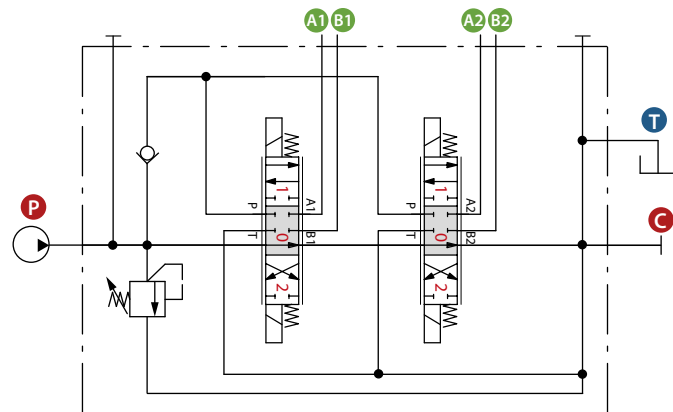
2 Sektionen-Monoblockventil - beidseitig elektrisch betätigt:

9	Best.-Nr.	Ausführung	Betätigung	Typ	Anschlussgewinde
	200058954	2 Sektionen	beidseitig elektr.	SD5/2-P(JG3-120)/18ES3/18ES3/AET-12VDC	3/8"
	xxxxxxxxx	2 Sektionen	beidseitig elektr.	SD5/2-P(JG3-120)/18ES3/18ES3/AET-24VDC	3/8"



Nominale Durchflussmenge	45 l/min
Max. Arbeitsdruck	315 bar
Max. Druck am Anschluss T	25 bar
Interne Leckage A (B) zu T bei $\Delta p=100\text{bar}$ und 40°C	$3\text{ cm}^3/\text{min}$
Hydraulikflüssigkeit	Mineralöl
Öltemperatur mit NBR	-20° bis 80°C
Öltemperatur mit VITON	-20° bis 100°C
Viskosität optimal	15 bis $75\text{ mm}^2/\text{s}$
Viskosität min.	$12\text{ mm}^2/\text{s}$
Viskosität max.	$400\text{ mm}^2/\text{s}$
Max. Verschmutzungsgrad	19/16 - ISO 4406
Umgebungstemperatur	-40° bis 60°C

2. Sektion: doppelt wirkend; 4/3-Wege-Mittelstellung: A+B geschlossen + druckloser Umlauf, Feder zentriert in 0, Schieber: negativ



Für weitere technische Details besuchen Sie unsere Webseite www.agrimarkt.de oder rufen Sie an: +49 (0) 9573/2530-200