

3 Sektionen-Monoblockventil - Handhebel betätigt

14

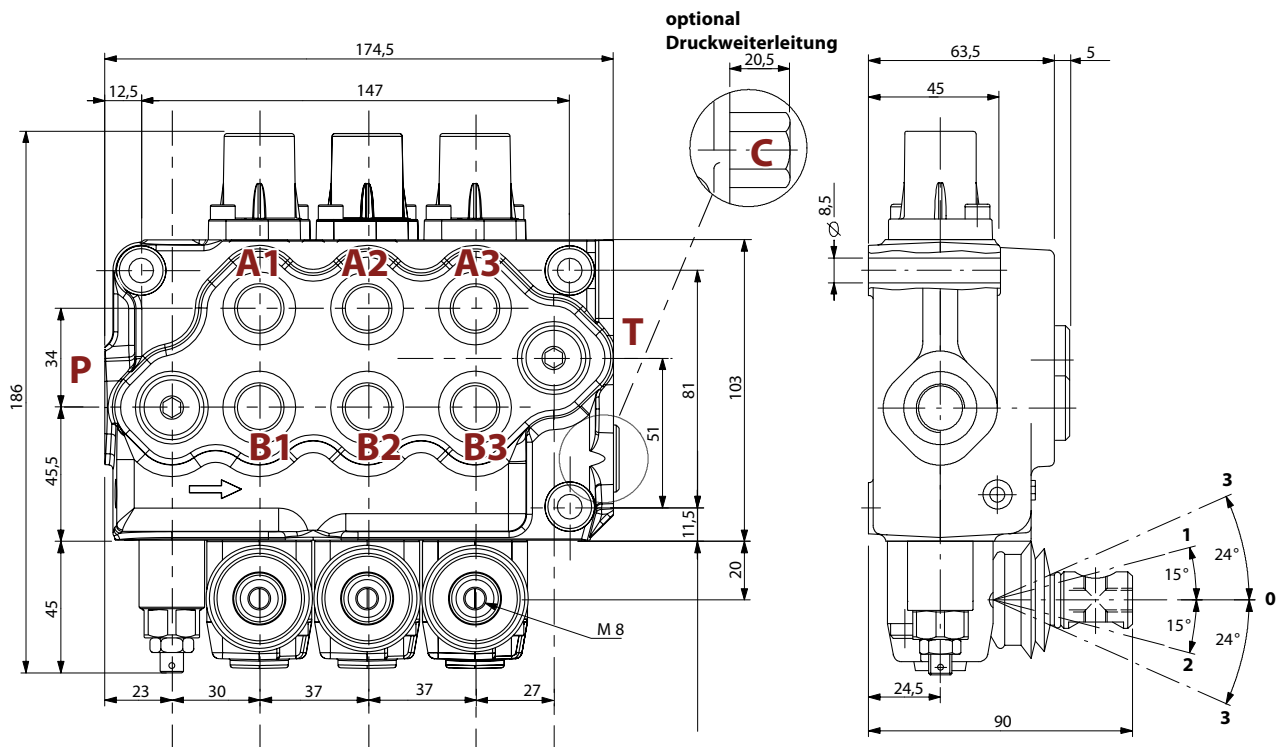
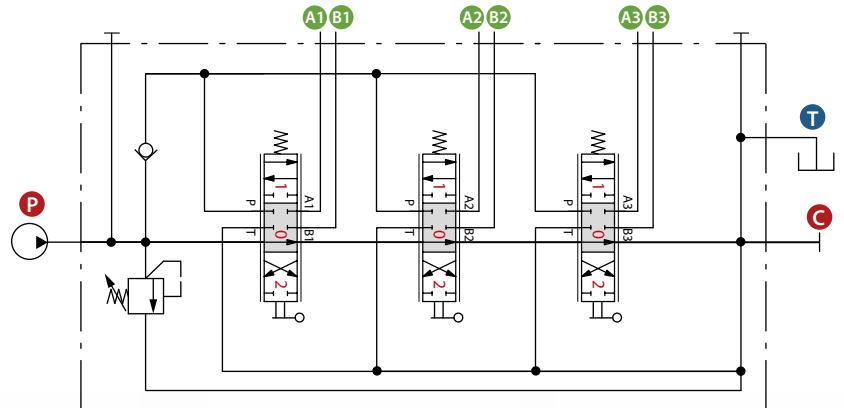
| Best.-Nr. | Ausführung | Betätigung | Typ | Anschlussgewinde |
|-----------|-------------|------------|----------------------------------|------------------|
| 200059395 | 3 Sektionen | Handhebel | SD5/3-P(JG3-120)/18L/18L/18L/AET | 3/8" |



| | |
|--|------------------------------|
| Nominale Durchflussmenge | 45 l/min |
| Max. Arbeitsdruck | 315 bar |
| Max. Druck am Anschluss T | 25 bar |
| Interne Leckage A (B) zu T bei $\Delta p=100\text{bar}$ und 40°C | 3 cm ³ /min |
| Hydraulikflüssigkeit | Mineralöl |
| Öltemperatur mit NBR | -20° bis 80°C |
| Öltemperatur mit VITON | -20° bis 100°C |
| Viskosität optimal | 15 bis 75 mm ² /s |
| Viskosität min. | 12 mm ² /s |
| Viskosität max. | 400 mm ² /s |
| Max. Verschmutzungsgrad | 19/16 - ISO 4406 |
| Umgebungstemperatur | -40° bis 60°C |

1., 2. und 3. Sektion: doppelt wirkend; 4/3-Wege-Mittelstellung: A+B geschlossen + druckloser Umlauf, Feder zentriert in 0

3. Sektion: doppelt wirkend, 4/3-Wege-Mittelstellung: A+B geschlossen + druckloser Umlauf, Feder zentriert in 0



Für weitere technische Details besuchen Sie unsere Webseite www.agrimarkt.de oder rufen Sie an: +49 (0) 9573/2530-200